

AMD / B AMD 315



(Abb. inkl. Montagekonsole (Type MK, Zubehör))

■ **Beschreibung Einsatz, Gehäuse, Luftförderichtung, etc.**
 siehe Seite 46.

■ **Laufrad**

□ Nabe und Schaufeln aus korrosionsfester Aluminiumlegierung. Zehn aerodynamisch profilierte Schaufeln erzielen im Zusammenwirken mit dem Nachleitrad höchste Wirkungsgrade und Druckziffern.

□ Dynamisch ausgewuchtet, Gütestufe 6.3 für vibrationsarmen Lauf.

□ Schaufeln werkseitig stufenlos verstellbar.

■ **Antrieb**

□ Baureihe AMD: Direkt durch effizienten IE3-Drehstrom-Normmotor. Polumschaltbare Ventilatoren mit IEC-Normmotor. Schutzart IP55, Isolationsklasse F.

□ Baureihe B AMD: Direkt durch effizienten IE3-Drehstrommotor (Smoke Extraction Motors F300 bzw. F400). Polumschaltbare Ventilatoren mit IEC-Normmotor. Schutzart IP55. Isolationsklasse H. Zum Klemmenkasten herausgeführtes Kabel mit feuerwiderstandsfähiger Schutzummantelung.

■ **Motorüberstand**

Bei einigen Typen ragt der Motor über das Gehäuse hinaus. Überstand Maß B in mm ist gemäß der Typentabelle zu beachten.

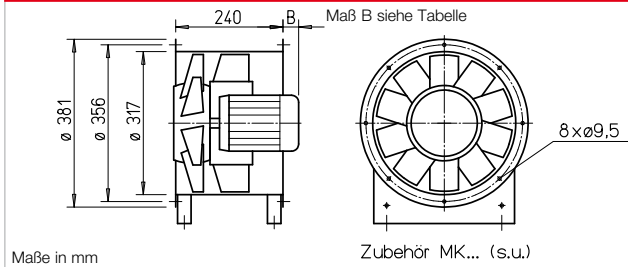
■ **Motorschutz**

Alle Typen sind mit auf den Klemmenkasten herausgeführten Kaltleitern ausgerüstet. Bei B AMD Modellen ist dieser im Entrauchungsbetrieb zu überbrücken.

■ **Zertifizierung**

Die Entrauchungsventilatoren B AMD wurden nach DIN EN 12101-3 geprüft. Zertifikat der Leistungsbeständigkeit:
 F300: 0036-CPR-RG05-18
 F400: 0036-CPR-RG05-19

Maße AMD / B AMD 315



■ **Elektrischer Anschluss**

□ Baureihe AMD: Serienmäßiger Klemmenkasten (IP55) aus Kunststoff, außen am Rohr montiert.
 □ Baureihe B AMD: Serienmäßiger Klemmenkasten (Schutzart IP55) aus Aluminiumdruckguss, außen am Rohr montiert.

■ **Fördermitteltemperaturen**

□ Baureihe AMD: Geeignet zur

Be- und Entlüftung von -20 °C bis +60 °C Dauertemperatur. Typen für höhere Fördermitteltemperaturen auf Anfrage.
 □ Baureihe B AMD: Wie Baureihe AMD, jedoch zusätzlich zur Rauchgasabsaugung entsprechend der Temperaturklassifikation bis 300 °C/120 Min. bzw. 400 °C/120 Min.

Double pressure

■ **Montagepaket MP-Z für zweistufige Z-Einheit**

Zur Anordnung von zwei identischen Ventilatoren hintereinander, für höchste Druckziffern. Lieferumfang: Verlängerungsrohre (2 St.) und Montagesatz. Gewicht: 7,5 kg

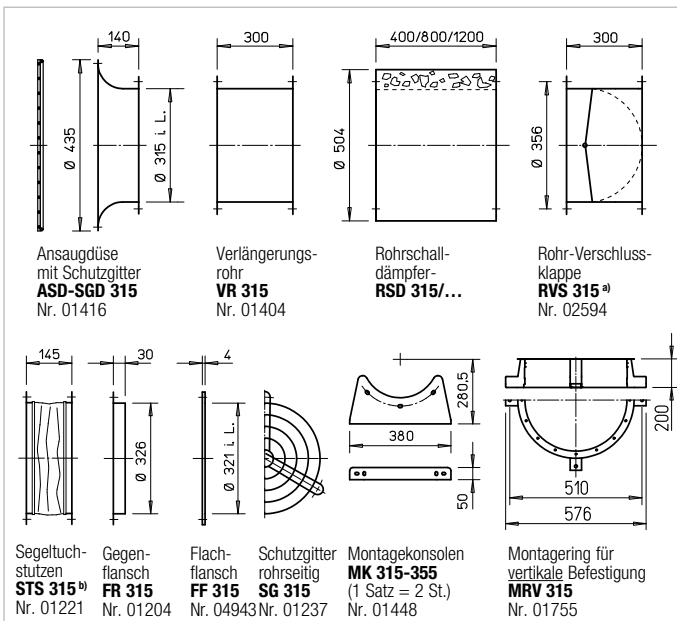
MP-Z 315 Best.-Nr. 04903

Double volume

■ **Montagepaket MP-P für parallele P-Einheit**

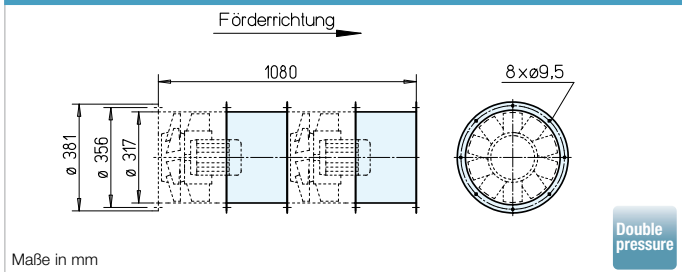
Zur Anordnung von zwei identischen Ventilatoren nebeneinander, für höchste Fördermengen. Lieferumfang: Verlängerungsrohre, Rohrverschlussklappen, Montageschienen (je 2 St.), Montagekonsolen (4 St.) und Montagesätze. Gewicht: 25 kg

MP-P 315 Best.-Nr. 04887

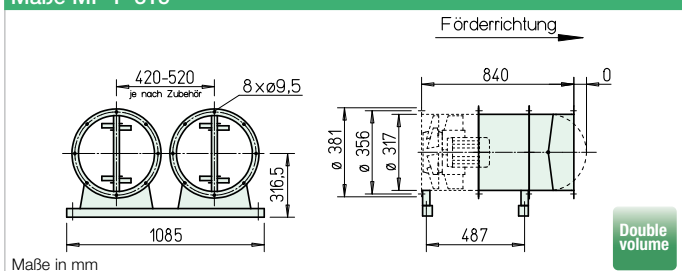


^{a)} Verschlussklappe, motorbetätigt, für Lüftungsbetrieb, siehe Helios Hauptkatalog. ^{b)} Type für B AMD: STSB 315 F400, Nr. 14738

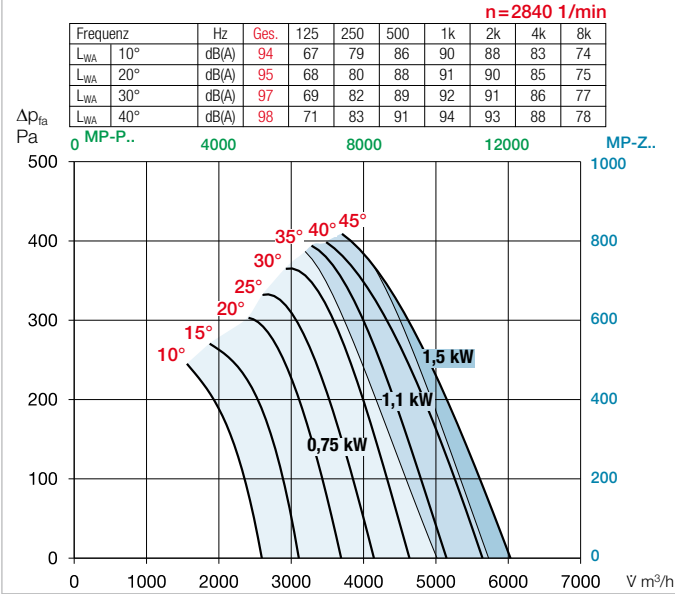
Maße MP-Z 315



Maße MP-P 315



Kennlinien AMD / B AMD 315



Hinweise	Seite
Techn. Beschreibung	46
Projektierungshinweise	3 ff.
Sonderausführungen	
Sonderausführung mit Revisionsöffnung (Mehrpreis) auf Anfrage.	

Zubehör	Seite
Montagezubehör	151 ff.
Schalldämpfer	156 ff.
Gaswarnanlagen, Schalt- und Regelungstechnik	158 ff.
Frequenzumrichter	168 ff.

Type	Best.-Nr.	Drehzahl	Motor-Nennleistg. (Abgabe)	Nennspannung	Nennstrom	Maß B Motorüberstand	Anschluss Schaltplan	max. Fördermit-teltemp. ¹⁾	Gewicht netto	Motorvollschutz oder Entrauchungs-steuerung	Schwingungsdämpfer ²⁾			
											Druck	Zug	Type	Best.-Nr.
60° Drehstrom, 400 V, 50 Hz, Schutzart IP55											Motorvollschutz			
AMD 315/2 0,75 kW	03053	2890	0,75	400	1,6	125	796	60	23	MSA 01289	SDD 1	01452	SDZ 1	01454
AMD 315/2 1,1 kW	03054	2890	1,1	400	2,3	125	796	60	25	MSA 01289	SDD 1	01452	SDZ 1	01454
AMD 315/2 1,5 kW	03055	2890	1,5	400	3,1	125	796	60	23	MSA 01289	SDD 1	01452	SDZ 1	01454
60° Polumschaltbar, 2 Drehzahlen, Drehstrom, Dahlander-Wicklung Y/YY, 400 V, 50 Hz, Schutzart IP55											Entrauchungssteuerung			
AMD 315/4/2 0,17/0,75 kW	03056	1310/2835	0,17/0,75	400	0,8/1,9	125	777	60	27	—	SDD 1	01452	SDZ 1	01454
AMD 315/4/2 0,25/0,95 kW	03057	1340/2835	0,25/0,95	400	0,9/2,3	125	777	60	29	—	SDD 1	01452	SDZ 1	01454
F300 Drehstrom, 400 V, 50 Hz, Schutzart IP55											Entrauchungssteuerung			
AMD 315/2 0,75 kW F300	03332	2890	0,75	400	1,6	103	776	60/300	26	EVS-D 001 04594	SDD 1F	01942	SDZ 1F	01943
AMD 315/2 1,1 kW F300	03333	2890	1,1	400	2,3	103	776	60/300	27	EVS-D 001 04594	SDD 1F	01942	SDZ 1F	01943
F300 Polumschaltbar, 2 Drehzahlen, Drehstrom, Dahlander-Wicklung Y/YY, 400 V, 50 Hz, Schutzart IP55											Entrauchungssteuerung			
B AMD 315/4/2 0,2/0,8 kW F300	03335	1400/2820	0,2/0,8	400	0,6/1,9	103	777	60/300	26	EVS-DA 001 04548	SDD 1F	01942	SDZ 1F	01943
B AMD 315/4/2 0,25/1,1 kW F300	03336	1390/2810	0,25/1,1	400	0,8/2,5	103	777	60/300	27	EVS-DA 001 04548	SDD 1F	01942	SDZ 1F	01943
F400 Drehstrom, 400 V, 50 Hz, Schutzart IP55											Entrauchungssteuerung			
B AMD 315/2 0,75 kW F400	03164	2890	0,75	400	1,6	103	776	60/400	26	EVS-D 001 04594	SDD 1F	01942	SDZ 1F	01943
B AMD 315/2 1,1 kW F400	03165	2890	1,1	400	2,3	103	776	60/400	27	EVS-D 001 04594	SDD 1F	01942	SDZ 1F	01943
F400 Polumschaltbar, 2 Drehzahlen, Drehstrom, Dahlander-Wicklung Y/YY, 400 V, 50 Hz, Schutzart IP55											Entrauchungssteuerung			
B AMD 315/4/2 0,2/0,8 kW F400	03177	1400/2820	0,2/0,8	400	0,6/1,9	103	777	60/400	26	EVS-DA 001 04548	SDD 1F	01942	SDZ 1F	01943
B AMD 315/4/2 0,25/1,1 kW F400	03178	1390/2810	0,25/1,1	400	0,8/2,5	103	777	60/400	27	EVS-DA 001 04548	SDD 1F	01942	SDZ 1F	01943

Zur Festlegung des Anstellwinkels ist die Angabe des Volumenstroms und der Druckerhöhung erforderlich.
²⁾ Bei Z-/P-Bauweise aufgrund des höheren Gesamtgewichtes Typenzuordnung entsprechend Tabellen auf Seite 157.
¹⁾ Bei Lüftungsbetrieb / Entrauchung (einmalig 120 Min.).